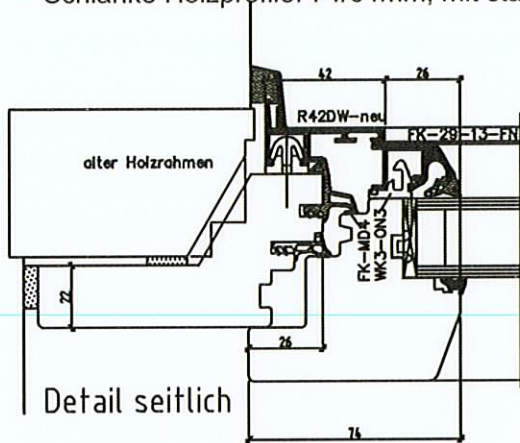


# ZIMMERMANN - Renovationsfenster im MINERGIE Standard 1.0 W/m<sup>2</sup>K

Holz/Alu-Renovationsfenster im MINERGIE-Standard eine Investition in die Zukunft:

- ⇒ 3-fach Isolierglas 36mm stark, U-Wert 0.7 Watt mit ACS oder ACSplus Abstandhalter
- ⇒ 2 Gummidichtungen im Rahmen als vollwertige Dichtungsebene gegen Kälte & Schall
- ⇒ Der alte Rahmen wird komplett abgedeckt, keine Deckleisten nötig, perfekt wie im Neubau
- ⇒ Schlanke Holzprofile: 74/64mm, mit statisch & wärmetechnisch wichtiger Holzdicke von 64mm



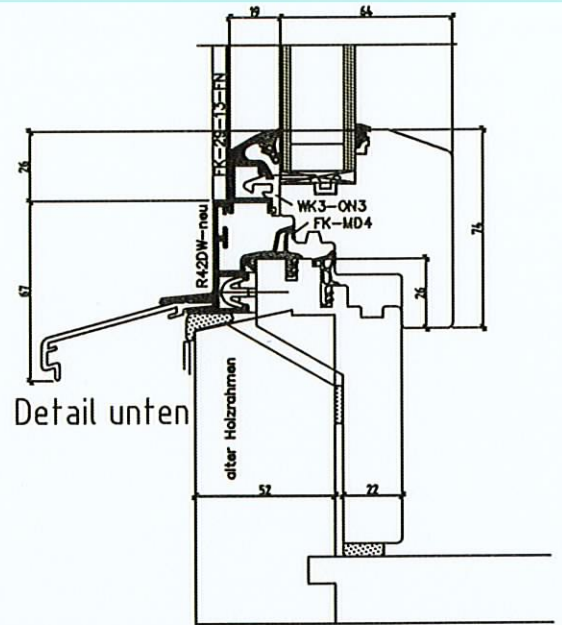
Detail seitlich

## Das perfekte Renovationsfenster:

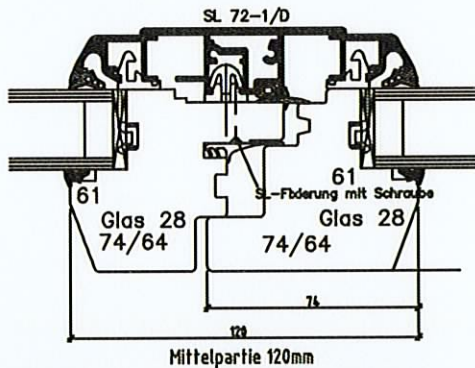
Warum geben Sie sich mit einem Renovationsfenster zufrieden, wo der alte Rahmen mit Deckleisten abgedeckt wird? Die perfekte Lösung ist nicht teurer. Schauen Sie sich Objekte an. Hier sehen Sie den Unterschied!

## Technische Daten:

- U-Wert Rahmen: 1.2 Watt/m<sup>2</sup>K
- U-Wert Glas: 0.7 - 1.1 Watt/m<sup>2</sup>K
- U-Wert Fenster: je nach Glas ab 1.0 Watt
- Schallschutz: ab 32dB je nach Glas
- Einbruchschutz: Stufe 1, 2, 3 möglich
- Schlagregensicherheit: Gruppe C
- Metallteile gegen Mehrpreis in div. Farben.



Detail unten



**Perfekte Details und Verarbeitung:**  
Schlanke Profile, aussen perfekte Anschlüsse, innen Renovation nicht sichtbar.

## Referenzobjekte:

Drei Eigentumswohnungen an der Bergstrasse 30, 6004 Luzern.  
Lassen Sie sich Referenzobjekte zeigen, am Bau sehen Sie den Unterschied.